

109.01

# Engineering Geology 工程地質

---

CH5 工址調查(PART 2)

鑽探、地球物理探勘、地球化學探勘

授課教師：邱雅筑

2020/11/29



# 1. 鑽探



# 1.1 鑽探之目的

---

1. 探查土層與岩層的層次與分布
2. 查證地質構造
3. 查證地球物理探勘的探測結果
4. 取樣以進行物理性質及力學試驗
5. 觀測地下水位及從事抽水試驗
6. 現場試驗
7. 裝設監測儀器
8. 特殊目的探察，如崩塌地調查、滑動面調查、邊坡穩定分析、附屬工程的基礎探察、骨材調查、岩盤面探查、地下坑洞探查、地下排水
9. 地質改良，如灌漿、深基礎施作等





# 1.2 鑽探 相關法規

---

# 水土保持技術規範之條文

中華民國109年03月03日公告版

## 第三節 地質調查

### 第三十二條 (地質鑽探調查)

- 地質鑽探調查前，必須進行區域地質文獻分析與地表地質調查，並應按基地地質狀況及現場初勘結果，設計足以獲得研判基地地質狀況之鑽孔數量、配置及深度，不宜任意採用等距、等深之方格法實施。鑽孔數量及配置原則如下：
  - 一、鑽探剖面：每一基地至少應鑽探一個剖面，剖面應儘量與基地主要地質構造線或地層走向垂直。
  - 二、鑽孔配置原則：
    - (一)每一剖面至少三孔。但基地面積在0.5公頃以下者，每一剖面得調整為至少二孔。
    - (二)孔位配置應配合地質調查，以能研判該剖面地質結構為原則。但在地質變化地點、露頭稀少處及鑽探所得資料與預期不符合，應酌增鑽孔數。

# 水土保持技術規範之條文

中華民國109年03月03日公告版

- 三、鑽孔深度：鑽孔深度應配合鑽探孔數與配置，以獲得足以研判完整地質剖面資料為原則。地質軟弱地區，鑽孔深度至少為載重區寬度之1.5倍。若遇岩盤，則應至少深入岩盤5公尺或預定開挖面以下5公尺。
- 四、鑽孔數量：
  - (一)基地面積在0.5公頃以下者，鑽孔數量至少3孔。基地面積每增加1.5公頃，應增加1孔；未滿1.5公頃者，以1.5公頃計。
  - (二)基地面積在10公頃以上者，每增加5公頃，應至少增加鑽孔1孔；未滿5公頃者以5公頃計。
- 鑽探孔應埋設地下水位觀測管或水壓計觀測管，在地質條件比較複雜，或有潛在基礎沉陷與滑動地區，應利用鑽孔裝設沉陷觀測儀、觀測地滑用應變計之套管，實施觀測。未設監測管之鑽孔應埋設深管以備查驗。
- 前項觀測設備，應適時維護以確保其功能。

# 建築技術規則建築構造編

中華民國105年06月07日公告版

- 第六十四條
- 建築基地應依據建築物之規劃及設計辦理地基調查，並提出調查報告，以取得與建築物基礎設計及施工相關之資料。地基調查方式包括資料蒐集、現地踏勘或地下探勘等方法，其地下探勘方法包含鑽孔、圓錐貫入孔、探查坑及基礎構造設計規範中所規定之方法。
- 五層以上或供公眾使用建築物之地基調查，應進行地下探勘。四層以下非供公眾使用建築物之基地，且基礎開挖深度為五公尺以內者，得引用鄰地既有可靠之地下探勘資料設計基礎。無可靠地下探勘資料可資引用之基地仍應依第一項規定進行調查。但建築面積六百平方公尺以上者，應進行地下探勘。

# 建築技術規則建築構造編

中華民國105年06月07日公告版

- 第六十四條(續)
- 建築基地有左列情形之一者，應分別增加調查內容：
  - 一、五層以上建築物或供公眾使用之建築物位於砂土層有土壤液化之虞者，應辦理基地地層之液化潛能分析。
  - 二、位於坡地之基地，應配合整地計畫，辦理基地之穩定性調查。位於坡腳平地之基地，應視需要調查基地地層之不均勻性。
  - 三、位於谷地堆積地形之基地，應調查地下水文、山洪或土石流對基地之影響。
  - 四、位於其他特殊地質構造區之基地，應辦理特殊地層條件影響之調查。



# 建築技術規則建築構造編

中華民國105年06月07日公告版

- 第六十五條
- 地基調查得依據建築計畫作業階段分期實施。
- 地基調查計畫之地下探勘調查點之數量、位置及深度，應依據既有資料之可用性、地層之複雜性、建築物之種類、規模及重要性訂定之。其調查點數應依左列規定：
- 一、**基地面積每六百平方公尺或建築物基礎所涵蓋面積每三百平方公尺者，應設一調查點。但基地面積超過六千平方公尺及建築物基礎所涵蓋面積超過三千平方公尺之部分，**得視基地之地形、地層複雜性及建築物結構設計之需求，決定其調查點數。
- 二、**同一基地之調查點數不得少於二點**，當二處探查結果明顯差異時，應視需要增設調查點。
- **調查深度至少應達到可據以確認基地之地層狀況**，以符合基礎構造設計規範所定有關基礎設計及施工所需要之深度。同一基地之調查點，至少應有半數且不得少於二處，其調查深度應符合前項規定。

# 試算一下

假設基地地質條件較簡單

---

- 基地面積=5294 m<sup>2</sup> =0.5294 ha(公頃)；建築物基礎面積=2710 m<sup>2</sup>
- 水土保持技術規範：
  - 每一基地至少應鑽探一個剖面，每一剖面至少三孔。但基地面積在0.5公頃以下者，每一剖面得調整為至少二孔。 →至少三孔
  - 基地面積在0.5公頃以下者，鑽孔數量至少3孔。基地面積每增加1.5公頃，應增加1孔；未滿1.5公頃者，以1.5公頃計。 →至少四孔 水土保持計畫階段
- 建築技術規則：
  - 基地面積每六百平方公尺或建築物基礎所涵蓋面積每三百平方公尺者，應設一調查點。 →至少9孔
  - 同一基地之調查點數不得少於二點

## 1.3 佈孔的原則

- 孔位的布置不僅要考慮地質條件，還須結合工程及建築的類型與特性，如隧道或大壩須按其軸線佈置，建築物則須按其輪廓線佈置。
- 鑽探都具有綜合的目的，例如一個鑽孔除了要調查岩土層及其特性、地質構造、不連續面、地下水等，還須取樣、從事現場試驗(如標準貫入試驗)、裝設觀測儀器(如水位觀測管)等。
- 必須依照規範行事。

表 15.5 不同工程的佈孔及鑽深之一般原則

| 工程性質                     | 佈孔間距  | 鑽深  |
|--------------------------|---|---|
| 廣大的新址                    | <ul style="list-style-type: none"> <li>• 初期以 50~150m 的間距為原則；任何相鄰四孔所圍的面積，約佔全區的 10% (約分成 3 格×3 格)。</li> <li>• 詳勘期以獲得最有用的地質剖面為原則。</li> </ul> | —   |
| 壓縮性的軟岩                   | <ul style="list-style-type: none"> <li>• 候選場址採用 30~60m 的間距。</li> <li>• 定址後於舊鑽孔間加入新鑽孔。</li> </ul>  | —   |
| 使用窄距的基腳之大型建物             | <ul style="list-style-type: none"> <li>• 在長、寬方向各採 15m 的間距，必須含蓋機械的位址或電梯坑；或以獲得最有用的地質剖面為原則。</li> </ul>                                       | <ul style="list-style-type: none"> <li>• 垂直應力小於荷重的 10% 之深度。</li> <li>• 一般需要鑽到基腳底面以下至少 10m 的深度。</li> </ul> |
| 低載重的倉庫                   | <ul style="list-style-type: none"> <li>• 至少在四角各佈 1 孔，並在中間的基腳位置補鑽數孔，以了解土層的剖面為原則。</li> </ul>  | —   |
| 堅固的地基，面積 30m×30m~60m×60m | <ul style="list-style-type: none"> <li>• 圍繞著周邊至少 3 孔；根據鑽探結果，必要時再在中間補孔。</li> </ul>   | <ul style="list-style-type: none"> <li>• 垂直應力小於荷重的 10% 之深度。</li> <li>• 一般需要鑽到基腳底面以下至少 10m 的深度。</li> </ul> |
| 堅固的地基，面積小於 30m×30m       | <ul style="list-style-type: none"> <li>• 在對角處佈兩孔；如果土層延展不規則時，再在中間補孔。</li> </ul>  | —   |
| 濱海的建物，如碼頭、船塢等            | <ul style="list-style-type: none"> <li>• 不超過 15m 的間距；在重要位置需再補孔。</li> </ul>  | <ul style="list-style-type: none"> <li>• 鑽至挖掘深度以下約為離水牆高的 0.75~1.5 倍之深度；若遇軟層，則應鑽入堅固層為止。</li> </ul>         |



表 15.5 不同工程的佈孔及鑽深之一般原則

| 工程性質                     | 佈孔間距   | 鑽深  |
|--------------------------|--|---|
| 廣大的新址                    | <ul style="list-style-type: none"> <li>初期以 50~150m 的間距為原則；任何相鄰四孔所圍的面積，約佔全區的 10%（約分成 3 格×3 格）。</li> <li>詳勘期以獲得最有用的地質剖面為原則。</li> </ul> | —   |
| 壓縮性的軟岩                   | <ul style="list-style-type: none"> <li>候選場址採用 30~60m 的間距。</li> <li>定址後於舊鑽孔間加入新鑽孔。</li> </ul>   | —   |
| 使用窄距的基腳之大型建物             | <ul style="list-style-type: none"> <li>在長、寬方向各採 15m 的間距，必須含蓋機械的位址或電梯坑；或以獲得最有用的地質剖面為原則。</li> </ul>                                    | <ul style="list-style-type: none"> <li>垂直應力小於荷重的 10% 之深度。</li> <li>一般需要鑽到基腳底面以下至少 10m 的深度。</li> </ul> |
| 低載重的倉庫                   | <ul style="list-style-type: none"> <li>至少在四角各佈 1 孔，並在中間的基腳位置補鑽數孔，以了解土層的剖面為原則。</li> </ul>   | —   |
| 堅固的地基，面積 30m×30m~60m×60m | <ul style="list-style-type: none"> <li>圍繞著周邊至少 3 孔；根據鑽探結果，必要時再在中間補孔。</li> </ul>  | <ul style="list-style-type: none"> <li>垂直應力小於荷重的 10% 之深度。</li> <li>一般需要鑽到基腳底面以下至少 10m 的深度。</li> </ul> |
| 堅固的地基，面積小於 30m×30m       | <ul style="list-style-type: none"> <li>在對角處佈兩孔；如果土層延展不規則時，再在中間補孔。</li> </ul>   | —   |
| 濱海的建物，如碼頭、船塢等            | <ul style="list-style-type: none"> <li>不超過 15m 的間距；在重要位置需再補孔。</li> </ul>   | <ul style="list-style-type: none"> <li>鑽至挖掘深度以下約為離水牆高的 0.75~1.5 倍之深度；若遇軟層，則應鑽入堅固層為止。</li> </ul>       |

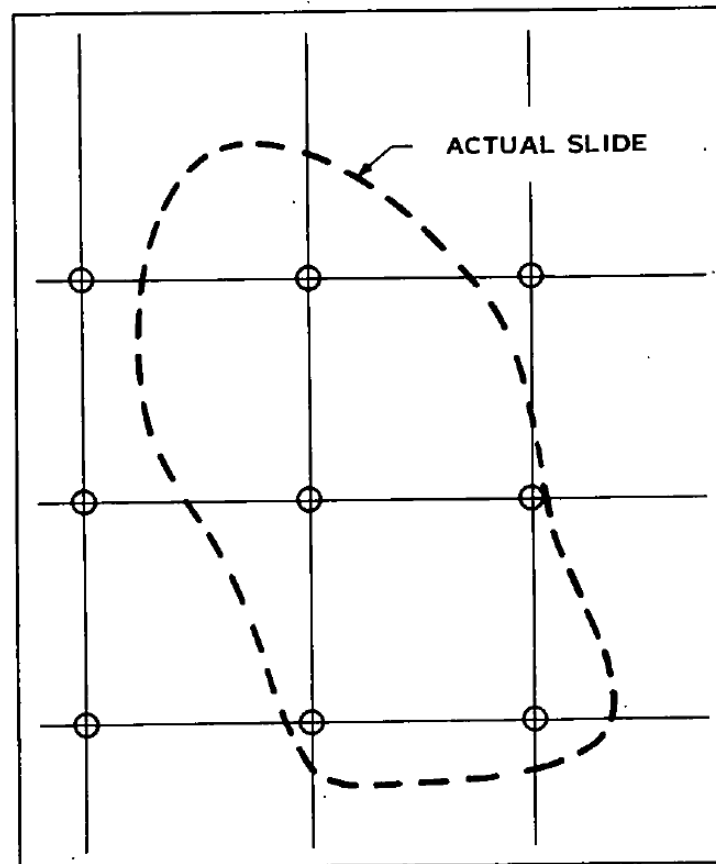
| 工程性質           | 佈孔間距  | 鑽深  |
|----------------|---|---|
| 長的隔離壁或泊船碼頭     | <ul style="list-style-type: none"> <li>初期沿著壁面採 60m 的間距。</li> <li>必要時再補中間孔，孔距約 15m。</li> <li>在壁內及壁外應佈置數孔以了解壁趾部及壁後主動楔體的土層結構。</li> </ul> | —   |
| 邊坡穩定分析、深開挖、高土堤 | <ul style="list-style-type: none"> <li>在關鍵的方向佈置 3~5 孔，繪製地質剖面，以供分析；對於滑動中的邊坡，應在滑動體外的上邊坡至少佈 1 孔。</li> <li>必要時，應該多切幾條地質剖面。</li> </ul>     | <ul style="list-style-type: none"> <li>鑽至滑動面以下 5m，或其下的穩定岩土層為止。</li> <li>對於深開挖，應鑽至坑底以下 1~3m；若鑽遇地下水，則應鑽穿含水層。</li> <li>對於高土堤，應鑽至邊坡的水平寬度之 0.5~1.25 倍為止。若遇軟層，則應鑽入堅固層為止。</li> </ul>             |
| 壩、滯水結構         | <ul style="list-style-type: none"> <li>在地基區，初期採用 60m 的間距。</li> <li>在壩軸上補孔，採用 30m 的間距。</li> <li>在壩肩、溢洪道等關鍵處也應佈孔。</li> </ul>            | <ul style="list-style-type: none"> <li>對於土石壩，需鑽至底寬的 0.5 倍深度。</li> <li>對於小型混凝土壩，需鑽至壩高的 1~1.5 倍深度。</li> <li>或鑽入很厚的堅硬不透水層 3~6m 為止。</li> <li>研究壩基滲流或地下水的浮托力時，應鑽至不透水層，或水庫滿水位時水深之兩倍。</li> </ul> |
| 鐵路、公路          | <ul style="list-style-type: none"> <li>初期採用 300m 間距。</li> <li>遇複雜地質時，採 30~50m 間距。</li> </ul>  | <ul style="list-style-type: none"> <li>中心線：5~10m。</li> <li>橋墩：大於 25~30m。</li> <li>研究河水的刷深時，應鑽至河床下 5~10m，或河水水位最大變化量的 4 倍。</li> </ul>   |

## 1.3 佈孔的原則

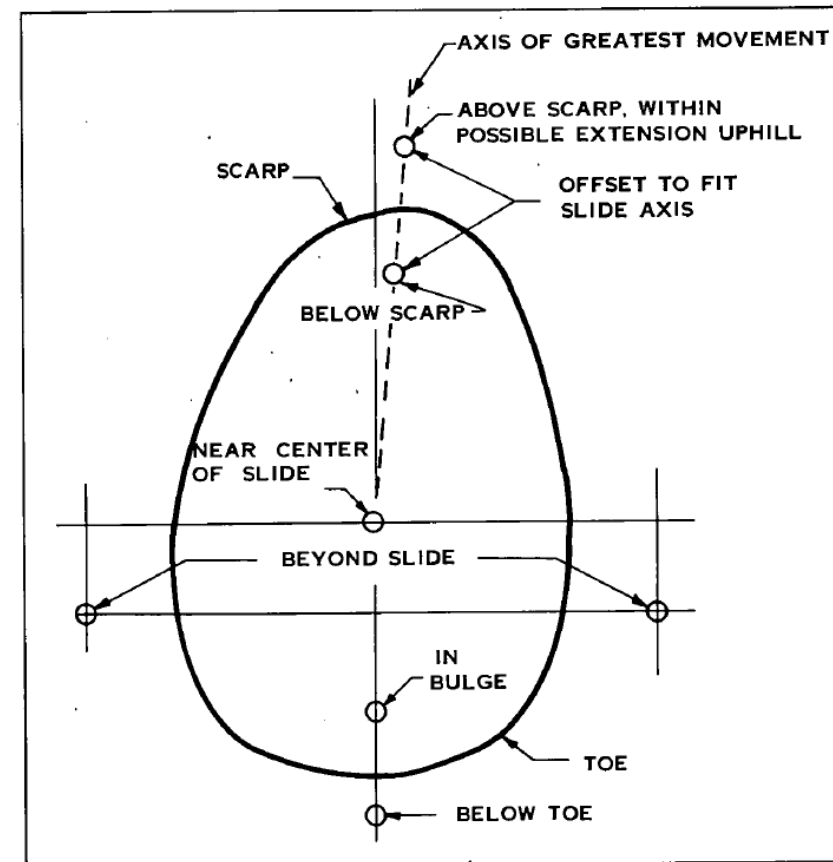
間距 15 m, 30 m, 50 m..., 300 m,...

# 山坡地的佈孔原則

- 根據地表地質調查及地球物理探勘(物探)的成果，在關鍵的位置佈孔，其目的在填補上述調查的空缺，及驗證上述調查的結果。因為鑽探的花費很大，所以應該由花費較少的地表調查及物探先行，再尤其探查結果來定井位。
- 鑽孔的布置應該由鑽探點，到鑽探線，再到鑽探網；佈孔範圍應該由大而小；佈孔密度應該由疏到密。



Grid of borings in suspected landslide area before movement commences.

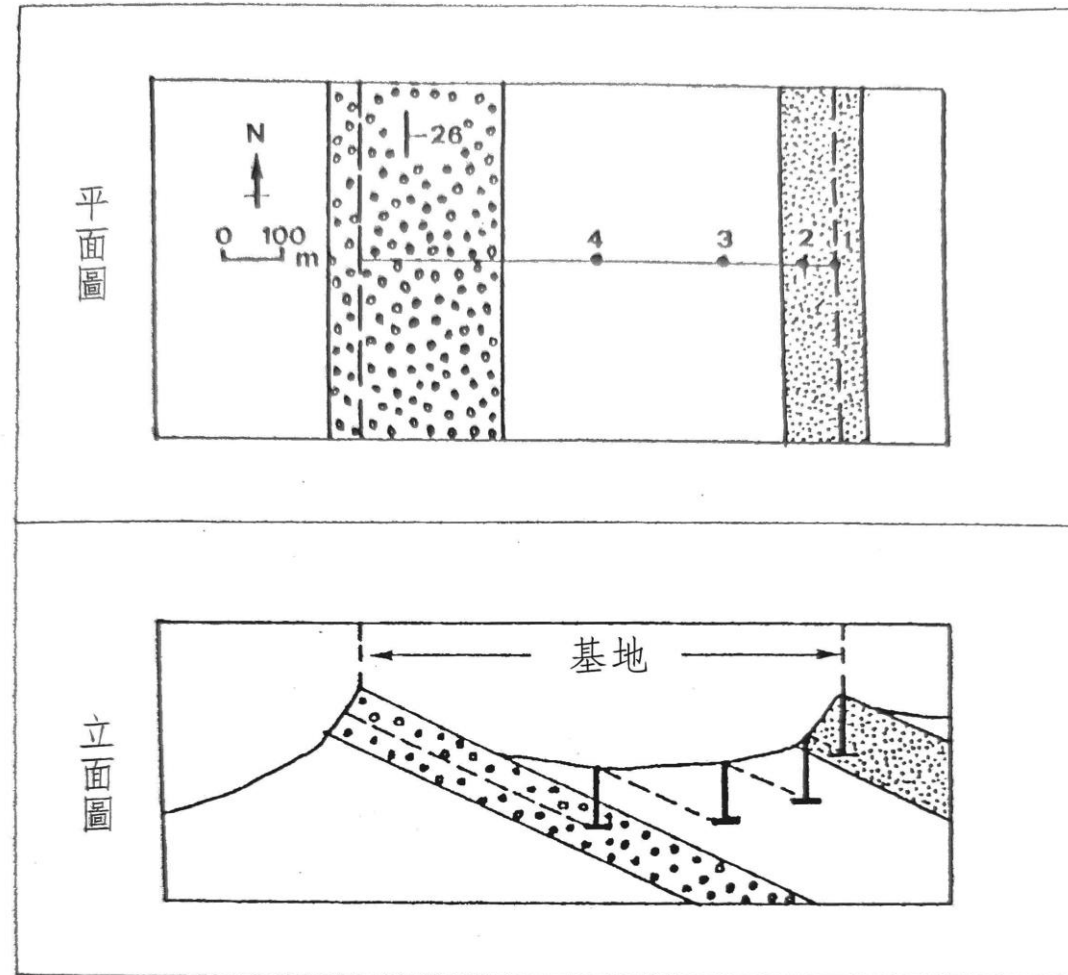


Location of borings in a known landslide.

垂直走向布鑽探線，採取上傾向的方式，由年輕的岩層打到年老的岩層

## 山坡地的佈孔原則(續)

- 工程地質情況單純者疏而少，複雜者密且多。
- 鑽孔前期應考慮地質、地形、水文地質等狀況，沿著其變化最大的方向佈置鑽探線，鑽探線上的孔位**不應該平均分佈**。
- 鑽孔後期佈置應隨著建築物的類型及規模而異，依基礎輪廓來佈置，建築物規模越大，越重要者，孔數就要越多、越密。



鑽孔順序：1→4

打第1孔後，畫剖面；

打第4孔後，畫剖面，透過岩層位態已可知整個基地的地下岩層分佈

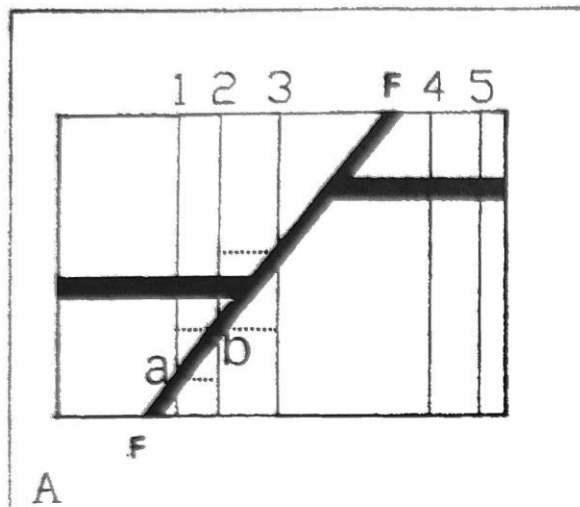
圖 15.15 山坡地鑽探的前期佈孔原則



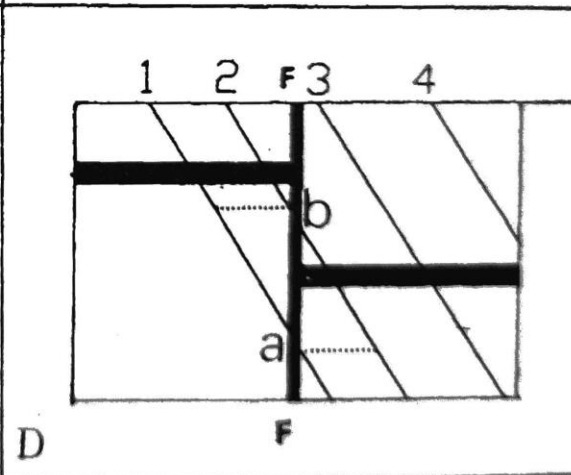
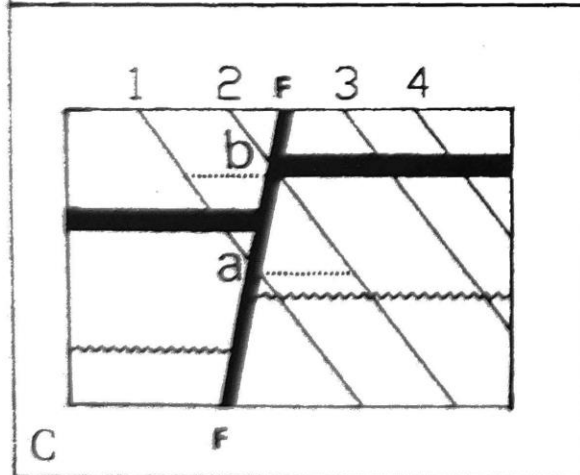
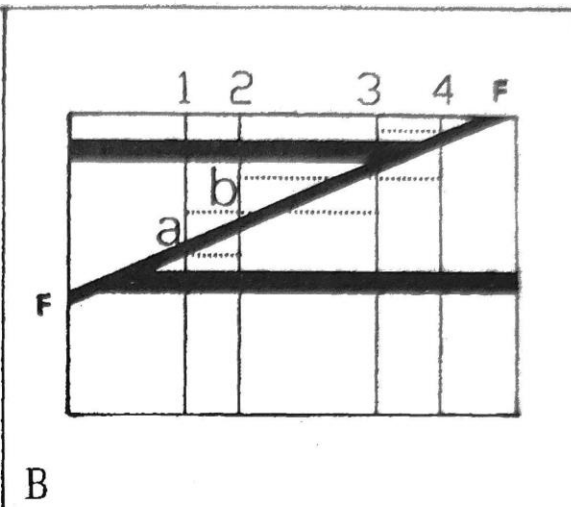
# 斷層帶的佈孔原則

- 在上盤佈兩孔相近的鑽孔即可
- 利用地層對比觀察兩孔的岩心，岩層無法對比的段落就是斷層帶的位置(AB段)
- 把鑽孔佈在上盤的主要原因是一個鑽孔可以同時鑽穿斷層面的上、下兩個斷塊

1, 2加上4, 5即可



1, 2即可



斷層傾角高時，斜鑽每孔可獲得較多資訊

圖 15.16 探測斷層帶的佈孔原理 (立面圖)

表 15.6 鑽孔深度的一般原則

| 工程類別      | 鑽孔深度                 | 備註                                  |
|-----------|----------------------|-------------------------------------|
| 獨立基腳 / 筏基 | $D + 1.5B$           | D = 基礎底面之深度<br>B = 基腳或筏基的寬度         |
| 條型基礎      | $D + 1.5 [ 2S + B ]$ | D = 基底深度<br>B = 基礎寬度<br>S = 條型基礎的間距 |
| 群樁        | $2/3D + 1.5B$        | D = 群樁的深度<br>B = 群樁的總寬度             |
| 地錨 / 岩錨   | 遇到堅固岩層後，再加深 6~15m。   |                                     |

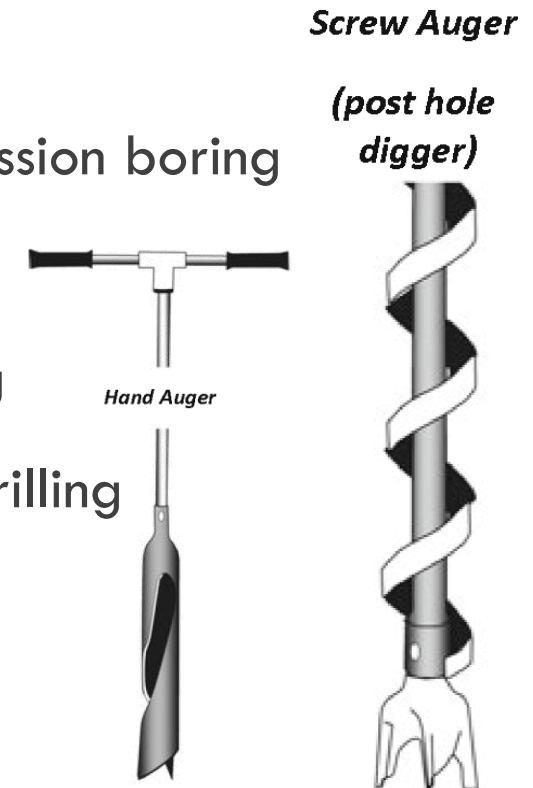
## 1.4 鑽孔深度

- 建築物基地，鑽孔必須打到承載層的頂面(或基礎底面)以下，大約大於基腳寬度的1.5倍深度。
- 為了解風化層厚度：打到新鮮的岩層為止
- 調查滑動面深度：打到最低滑動面以下
- 調查斷層破碎帶寬度及性質，鑽孔須穿過斷層帶，到達下盤
- 探查河床的覆蓋層厚度：穿過覆蓋層，到達下盤的完整岩層，並且進入基岩內至少3公尺左右才能終止；重大工程則應入岩至少6公尺。
- 沉積岩層或斷層的傾角大於 $60^\circ$ 時，以與岩層或斷層傾向相反的方向斜向鑽進，能夠取得更多的地質資料。斜孔鑽探常易發生孔身偏斜，在軟硬相間的岩層中鑽進，這種現象尤為嚴重。

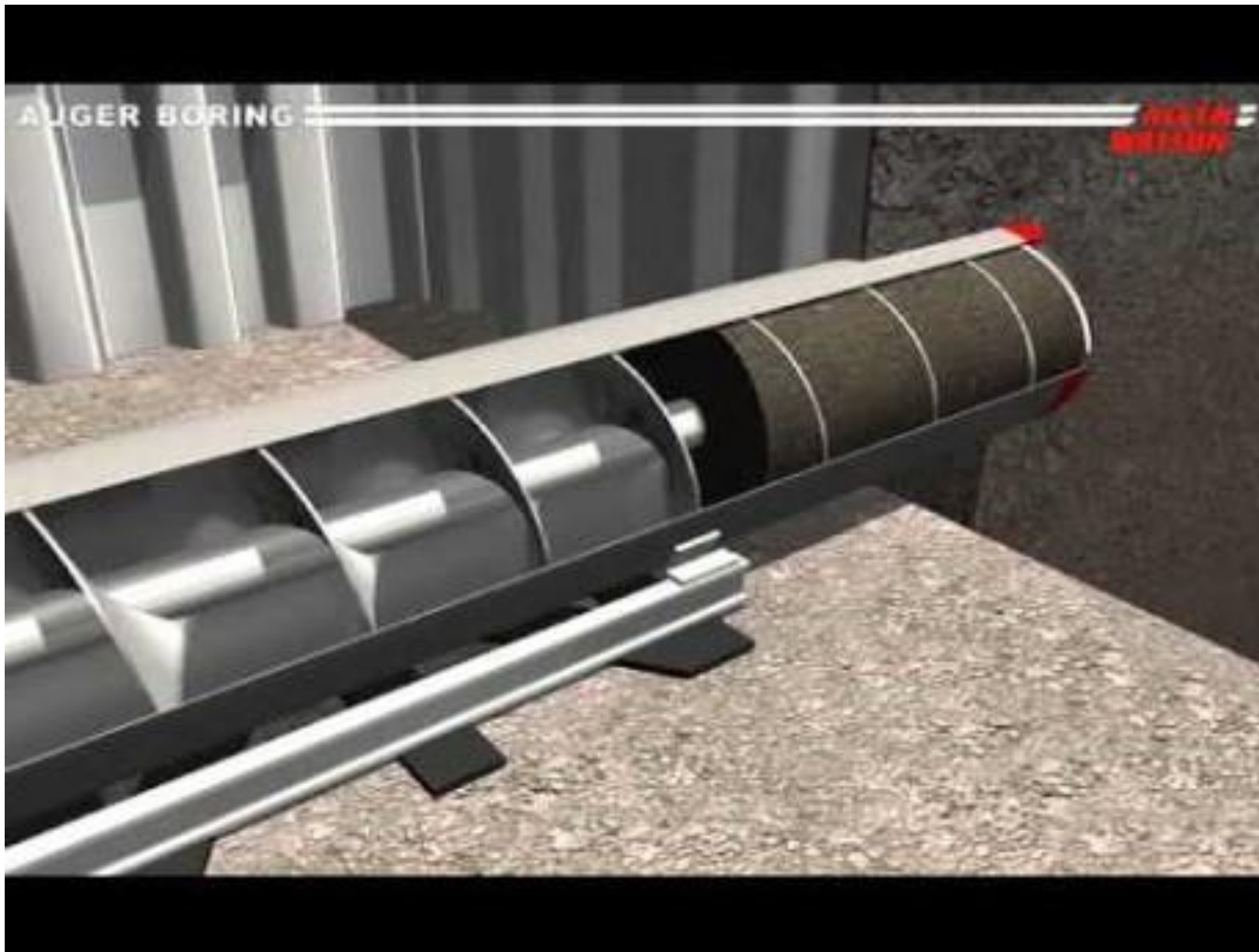
| 鑽探法                            | 適用地層       | 說明  | 優缺點   |
|--------------------------------|------------|---|---|
| 螺鑽法<br>( auger drilling )      | 中硬黏土       | 利用螺絲形鑽頭，以輕微下壓力及旋轉動作連結取樣。以手鑽時，其深度無法達到5m以上；以動力鑽時，則可達30m，但只適用於地下水面以上的探查。此法主要應用於覆蓋層的厚度調查。 | 優點：可取得擾動及不擾動土樣可以手鑽或動力鑽。<br>缺點：受限於探測深度，難與試驗配合。樣品是擾亂混合的，無法確知土層的變化處。 |
| 衝鑽法<br>( percussion drilling ) | 卵礫石<br>破碎岩 | 利用空壓設備的動力鑽機，由鑽頭快速上下振動達到鑽進的目的。   | 優點：可取得擾動土樣適合於礫石層及含溶洞的石灰岩層的鑽探。<br>缺點：取不擾動土樣不佳對地層干擾程度大。             |
| 沖洗法<br>( wash boring )         | 軟弱土壤       | 又稱濕法取樣。利用約1.5m至2m的套管先打入。以鑽頭接在鑽桿配合高壓水流，在套管內來回沖洗，以達到鑽探的目的。                              | 優點：可取得擾動及不擾動土樣。<br>缺點：薄層或夾層易被忽略硬土、硬岩、及大卵石層效果不佳。                   |
| 旋鑽法<br>( rotary drilling )     | 岩層或土層      | 工址調查應用最多的鑽探法。主要是利用鑽機以高速旋轉方式達到鑽進的目的。旋轉過程中，水或泥漿被泵入中空的鑽桿，自鑽頭噴出。                          | 優點：可取得擾動及不擾動土樣可取得岩心樣品較其他方法快速，樣品也較少受到擾動。<br>缺點：不適於礫石層的鑽探。          |

# 1.5 鑽孔/井 (borehole)

1. 螺鑽法 Auger drilling
2. 衝鑽法 (Cable) percussion boring
3. 沖洗法 Wash boring
4. 旋鑽法 Rotary drilling
5. 鑽石鑽採 Diamond drilling  
(算是旋鑽法的一種)







螺鑽法 Auger drilling



螺鑽法 Auger drilling



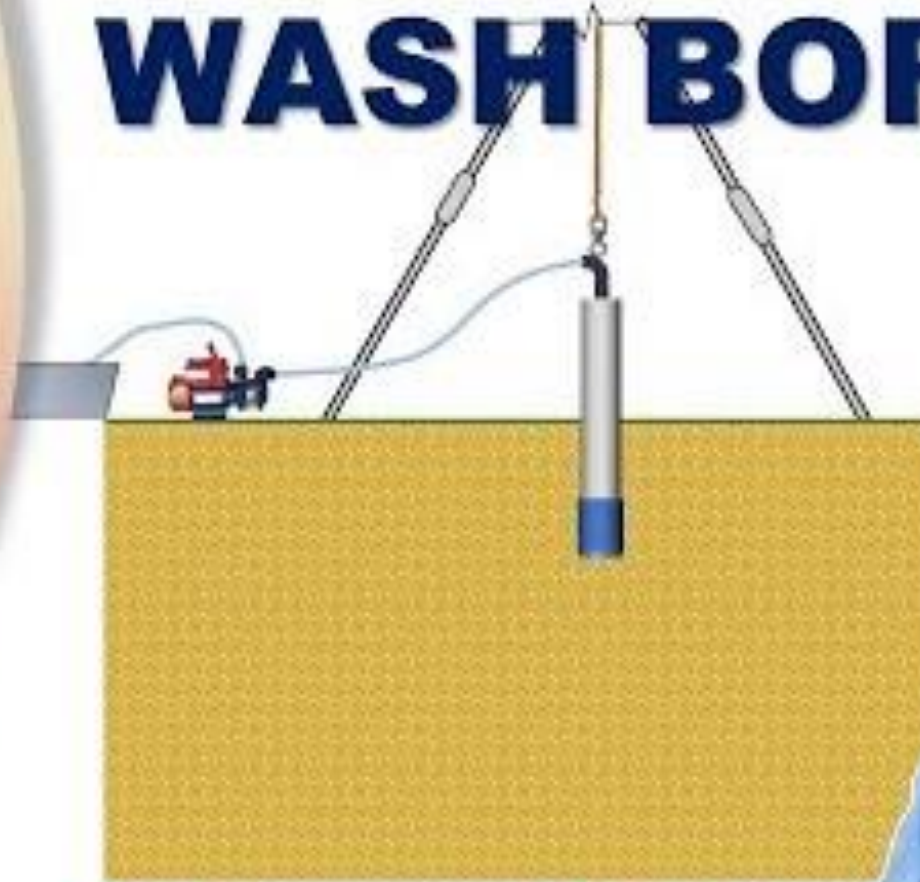


衝鑽法 Cable Percussion Boring



**FOUNDATION  
ENGINEERING**

# WASH BORING



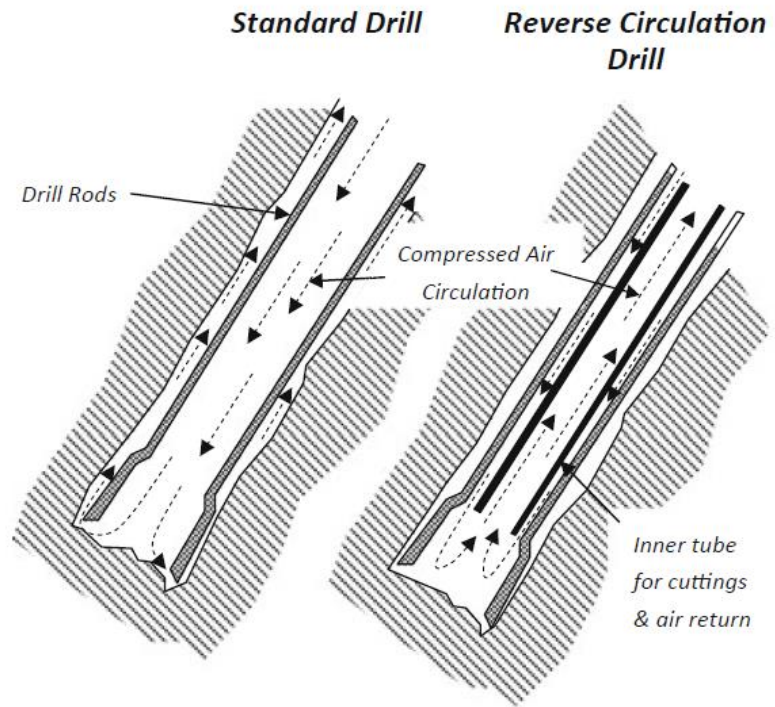
**Shahnawaz Mohd**

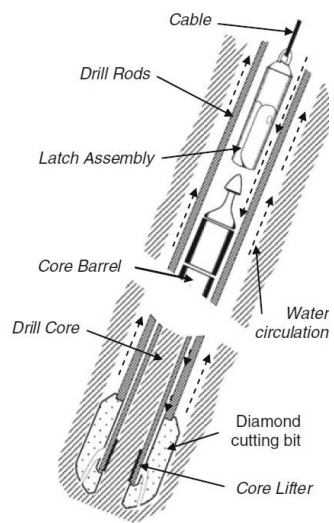


冲洗法 Wash boring



# 旋鑽法 Rotary drilling



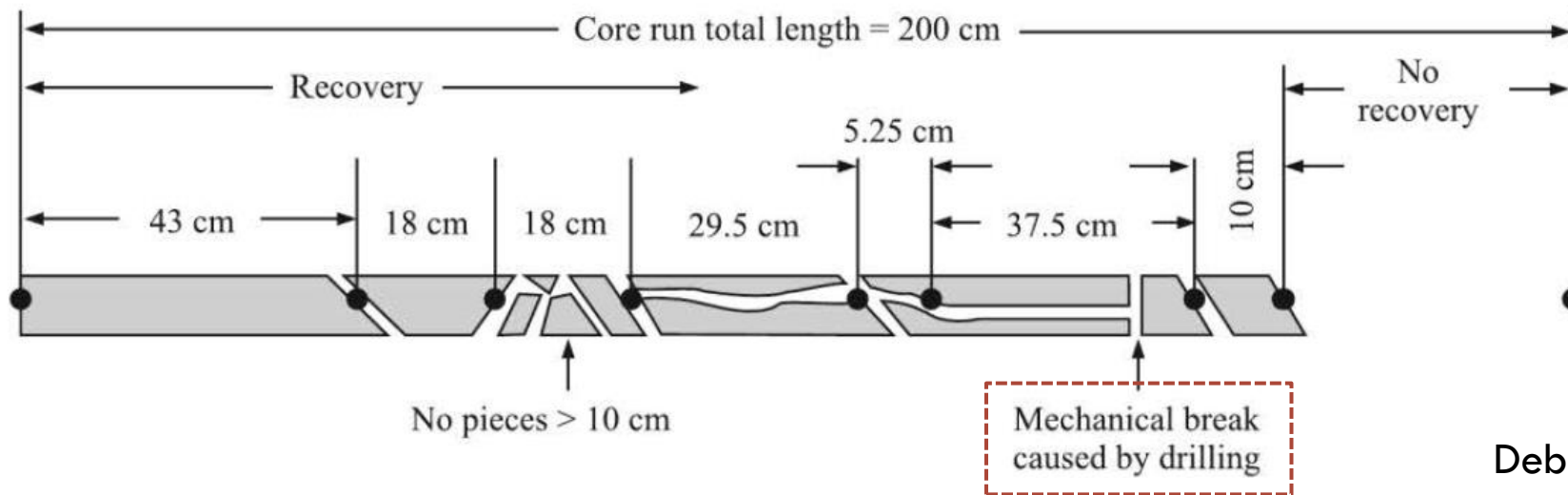


鑽石鑽採 Diamond drilling

# 岩心的鑑定

- 岩心採收率(core recovery)：一般而言不得低於80%，即使含有軟弱夾層或斷層破碎帶，也不能低於60%。

$$\text{Core recovery ratio} = \frac{\sum \text{length of core pieces recovered}}{\text{Total length of core run}} \times 100$$



Deb and Verma (2016)

# 岩心的鑑定



- 鑽探工作耗費資金較大，應儘可能地詳細觀察、計測及描述鑽探結果。
- 岩心鑑定應包含：顏色、礦物組成、顆粒大小及紋理、岩層的傾角大小、節理的切割情形、屬性，必要時得採取樣品，回到室內進行岩礦鑑定與室內試驗。
- 節理要量測傾角、間距，確定其類型、組別、延續性、風化程度、充填情形，並進行節理統計(RQD)。
- 判斷節理時應該注意，不要與被鑽頭扭斷的斷面混淆在一起。一般而言，節裡面都接得很整齊，兩壁也都有風化現象；鑽探過程中被鑽頭扭斷的岩心斷面大都很新鮮，而且凹凸不平，或者呈貝殼狀。這種被人為折斷得斷面應該算是連續岩心，必須加入RQD的計算。

只知傾角而不知傾向、走向!





# 鑽孔柱狀圖

鑽孔地質柱狀圖

工程名稱：-

地點：台中豐原

鑽孔編號：DS-19-3

深度：30.00 M

鑽孔標高：314.89 M

坐標系統：TWD67

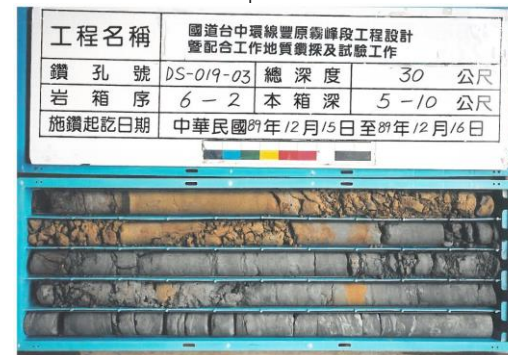
地下水位：22.10 M

坐標 N：2683040.15

日期：0891216-0891216

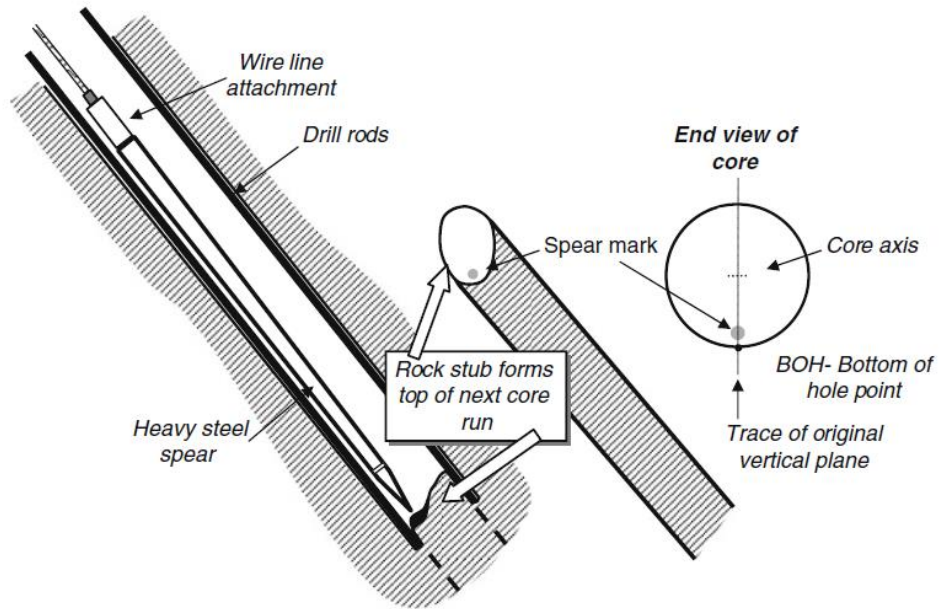
鑽探公司：萬大土壤技術顧問有限公司

| 深度 (m) | 鑽孔水位 | 用水量 (m <sup>3</sup> ) | 鑽孔方法 | 標準貫入     | 取樣記錄  | RQD (%) | RQD (25 30 75) | 回收率 (%) | 岩心風化程度 | 岩石或土壤性質描述                       | 顏色 | 地質圖元 |
|--------|------|-----------------------|------|----------|-------|---------|----------------|---------|--------|---------------------------------|----|------|
| 0      |      |                       |      |          |       |         |                |         |        | 覆土層 0.4 M                       | 灰  | Sod  |
| 1.8    |      |                       |      | 18+33+54 | S-1   |         |                | 98      |        | 完全至輕度風化細砂岩夾薄層粉砂岩                | 灰白 |      |
| 2.7    |      |                       |      |          |       | 27      |                | 98      |        | 灰至灰黑色細砂岩夾極薄至薄層粉砂岩與砂岩互層，輕至中度生物擾動 | 灰黑 |      |
| 2.7    |      |                       |      |          |       | 27      |                | 99      |        |                                 |    |      |
| 2.5    |      |                       |      |          |       | 25      |                | 98      |        |                                 |    |      |
| 4.6    |      |                       |      |          |       | 46      |                | 99      |        |                                 |    |      |
| 4.6    |      |                       |      |          |       | 46      |                | 99      |        |                                 |    |      |
| 2.5    |      |                       |      |          |       | 25      |                | 100     |        |                                 |    |      |
| 2.5    |      |                       |      |          |       | 25      |                | 100     |        |                                 |    |      |
| 9.7    |      |                       |      |          |       | 97      |                | 100     |        |                                 |    |      |
| 9.7    |      |                       |      |          |       | 97      |                | 100     |        |                                 |    |      |
| 10.0   |      |                       |      |          |       | 100     |                | 100     |        |                                 |    |      |
| 10.0   |      |                       |      |          |       | 100     |                | 100     |        |                                 |    |      |
| 10.0   |      |                       |      |          |       | 100     |                | 100     |        |                                 |    |      |
| 10.0   |      |                       |      |          |       | 100     |                | 100     |        |                                 |    |      |
| 6.0    |      |                       |      |          |       | 60      |                | 100     |        |                                 |    |      |
| 6.0    |      |                       |      |          |       | 60      |                | 100     |        |                                 |    |      |
| 3.0    |      |                       |      |          |       | 30      |                | 100     |        |                                 |    |      |
| 3.0    |      |                       |      |          |       | 30      |                | 100     |        |                                 |    |      |
| 8.3    |      |                       |      |          |       | 83      |                | 98      |        |                                 |    |      |
| 8.3    |      |                       |      |          |       | 83      |                | 99      |        |                                 |    |      |
| 8.2    |      |                       |      |          | RPP-1 | 82      |                | 99      |        |                                 |    |      |
| 8.2    |      |                       |      |          |       | 82      |                | 99      |        |                                 |    |      |
| 7.6    |      |                       |      |          |       | 76      |                | 99      |        |                                 |    |      |
| 7.6    |      |                       |      |          |       | 76      |                | 99      |        |                                 |    |      |
| 7.0    |      |                       |      |          |       | 70      |                | 100     |        |                                 |    |      |
| 7.0    |      |                       |      |          |       | 70      |                | 100     |        |                                 |    |      |



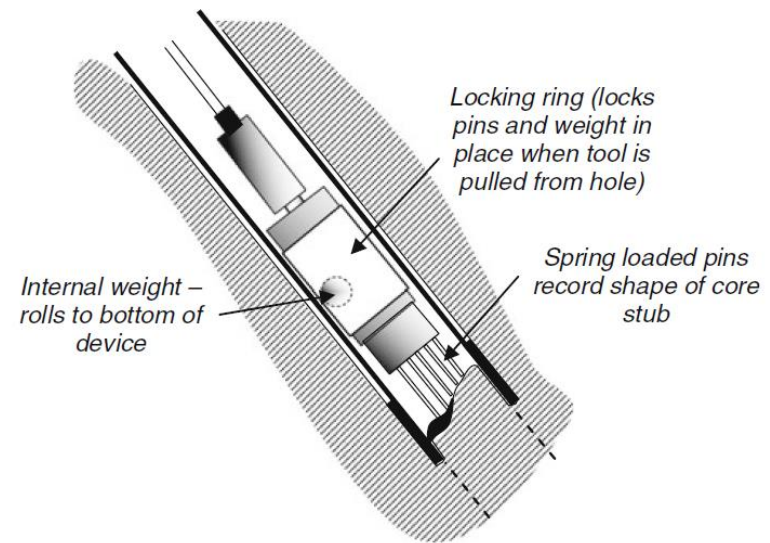
# 定(導)向鑽孔 Oriented Drill Core

## WITH THE CORE STUB METHOD



**Fig. B.2** Orienting core using a spear. The spear is lowered inside the rods after a full core barrel has been extracted. It makes a mark on the lowest point of the top surface of the core stub exposed at the bottom of the hole. This mark can be recovered after the next barrel has been drilled and pulled from the ground

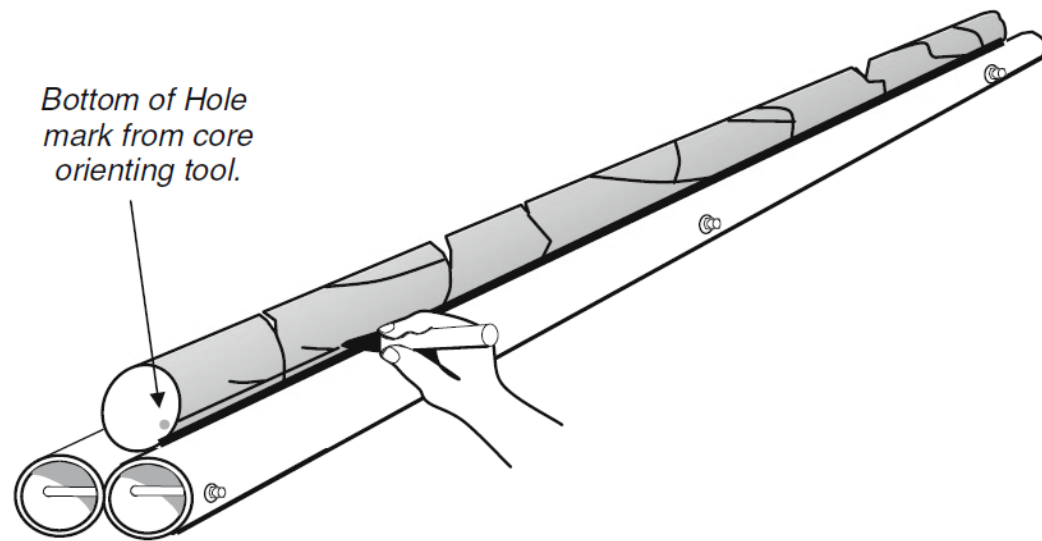
## WITH THE CORE BARREL METHOD



**Fig. B.3** Orienting core using a core-stub template tool (the Craelius system). The tool is lowered inside the rods after a run of core has been extracted. After drilling and extracting the next run of core, the shape of the core stub can be matched to the template pins, and the bottom of hole position (recorded by the locked weight) transferred to the core



# 岩心定向標記

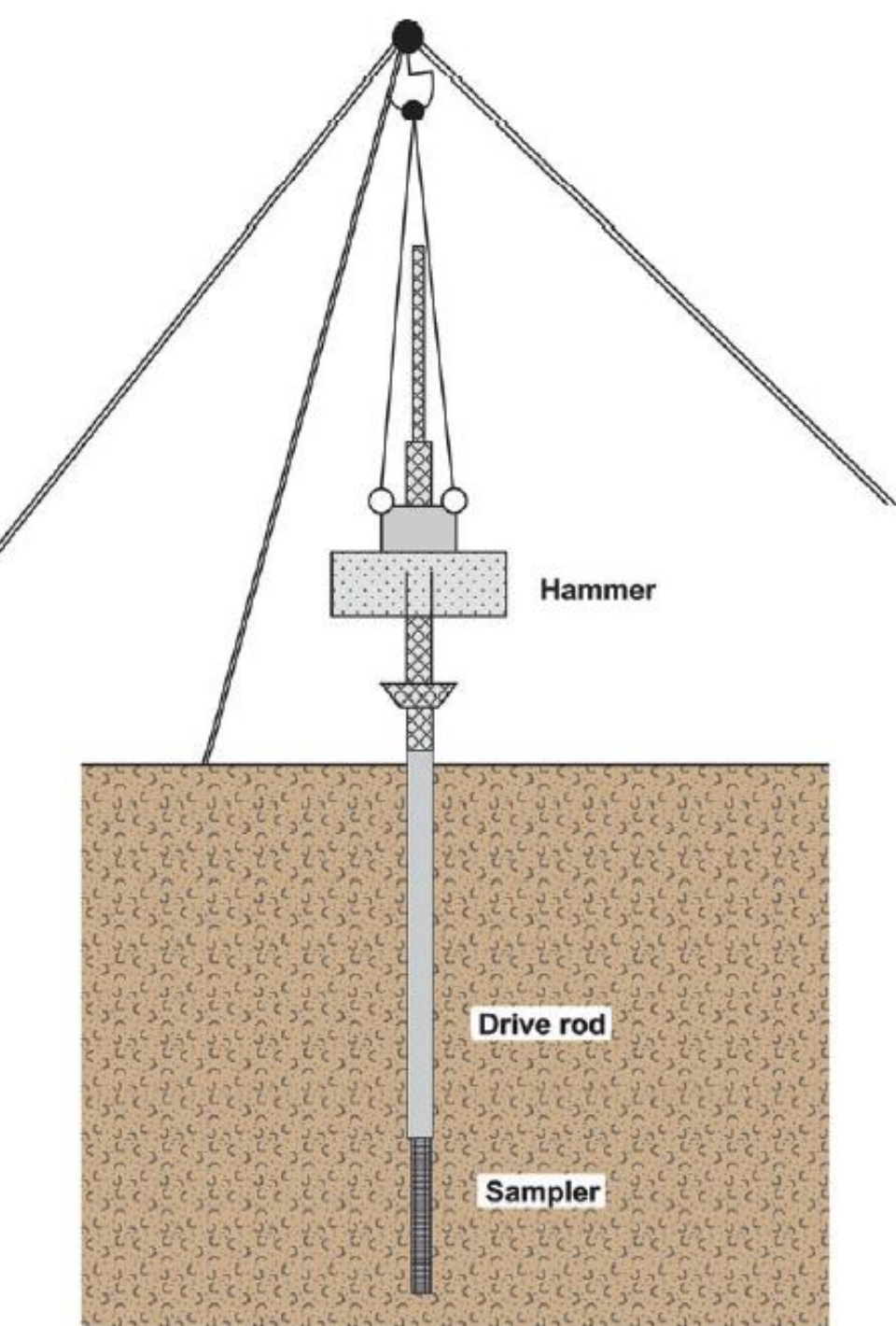


**Fig. B.4** A run of broken core pieces is carefully re-assembled in a channel with the BOH mark against the straight channel edge. The channel should be at least as long as a standard core barrel (3–6 m). The one illustrated is one made from two lengths of 100 mm polypipe. The straight edge is used to draw the BOH line along the length of the core. An *arrow* pointing down-hole is drawn on one side of this line on to each core piece



By DANIEL APAU of GOLDEN STAR  
EXPLORATION

## 1.6 鑽孔調查(borehole investigations) 標準貫入試驗(SPT)



- 標準貫入試驗(Standard Penetration Test, SPT)係以重量為63.5 kg的穿心落錘，落距為76 cm，以自由落下的方式，打擊鑽串前端所裝置的一個由兩個半圓管合成的劈管取樣器，計數其貫入土中30 cm進程所需的打擊數。
- 試驗時，先將取樣器打入土層15 cm，但不記錄其打擊數，因為這15 cm的物質可能是垮孔或崩孔掉下來的。接著貫入土中各15 cm的進程，分別記錄其打擊數，兩者之和即為標準貫入數，稱為N值。



# 鑽孔柱狀圖

鑽孔地質柱狀圖

工程名稱：-

地點：台中豐原

鑽孔編號：DS-19-3

深度：30.00 M

鑽孔標高：314.89 M

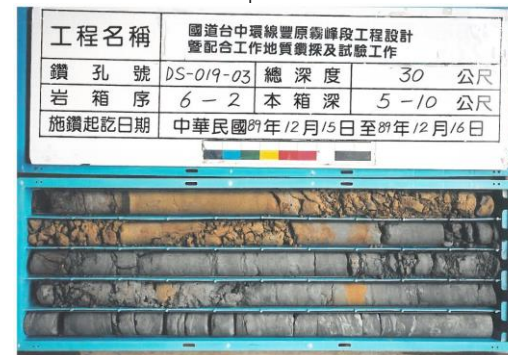
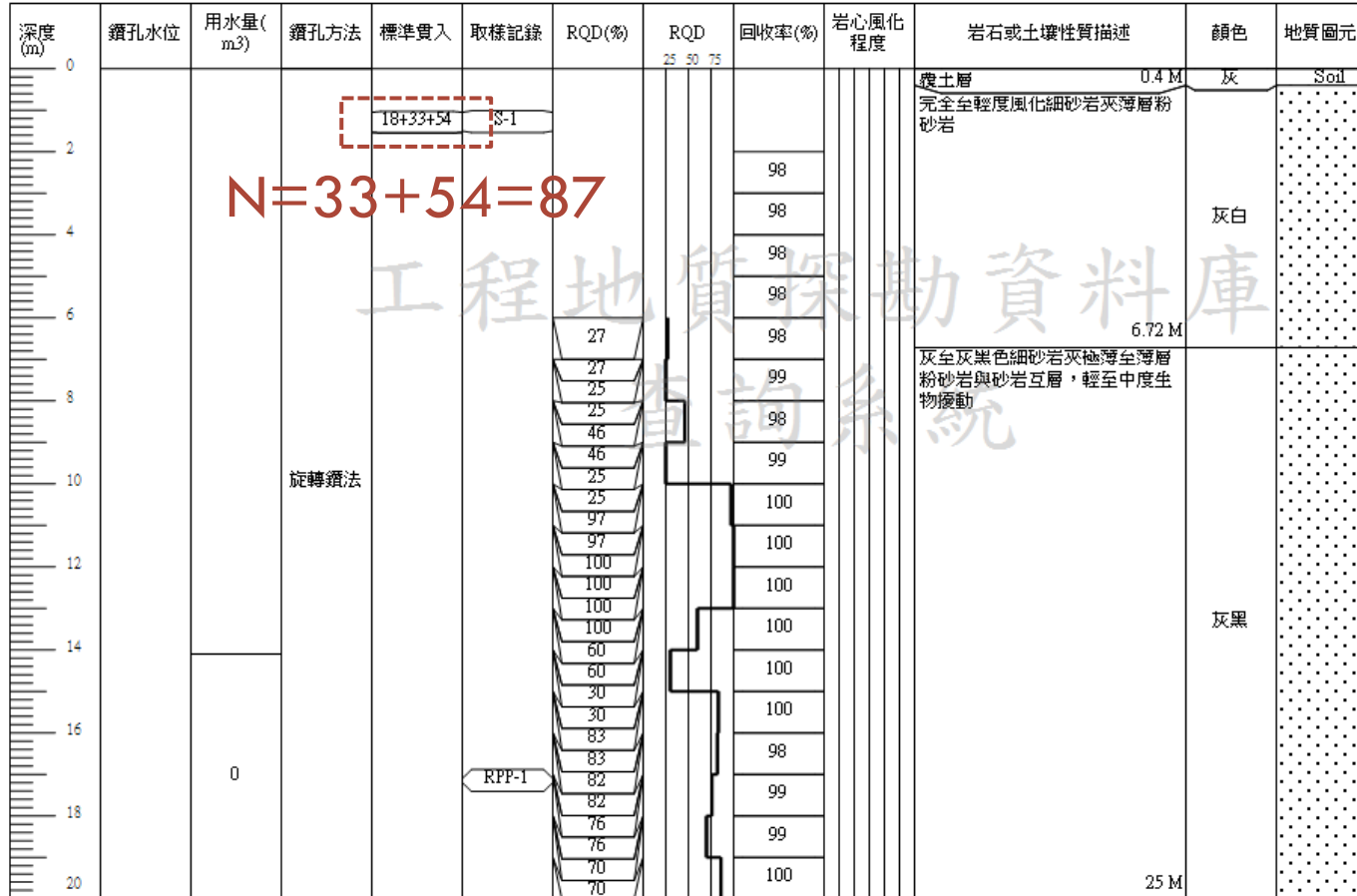
坐標系統：TWD67

地下水位：22.10 M

坐標 N：2683040.15

日期：0891216-0891216

鑽探公司：萬大土壤技術顧問有限公司



鑽孔水位、鑽孔方法、標準貫入、取樣紀錄、RQD、採收率、岩心風化程度、岩心或土壤描述、顏色、岩心照片

# N值的應用

- 砂質土壤密實度(如相對密度)、黏性土壤的稠度、土層容許承載力、剪力強度、變形模數、液化潛勢等

表 15.7 由 N 值估計砂土的容許承載力

| 砂土 N 值     |      | 10~15   | 15~30   | 30~50   |
|------------|------|---------|---------|---------|
| 容許承載力, kPa | 粗、中砂 | 180~250 | 250~340 | 340~500 |
|            | 細、粉砂 | 140~180 | 180~250 | 250~340 |

註：1kPa=0.01kg/cm<sup>2</sup>

表 15.8 由 N 值估計黏性土的容許承載力及凝聚力

| 黏性土 N 值    | 3   | 5   | 7   | 9   | 11  | 13  | 15  | 17  | 19  | 21  | 23  |
|------------|-----|-----|-----|-----|-----|-----|-----|-----|-----|-----|-----|
| 容許承載力, kPa | 105 | 145 | 190 | 235 | 280 | 325 | 370 | 430 | 515 | 600 | 680 |
| c 值, kPa   | 17  | 36  | 49  | 59  | 62  | 72  | 78  | 82  | 87  | 92  | 95  |

註：(1) 1kPa=0.01kg/cm<sup>2</sup>

(2) 黏性土的不排水強度  $C_u$  (kPa) = (6~10) · N

表 15.9 由洪積黏土的 N 值選擇基礎型式

| N 值        | 低層 (2F) | 中層 (5F) | 高層 (6F 以上) |
|------------|---------|---------|------------|
| N < 2      | 直接、樁    | 樁       | 樁          |
| 5 > N ≥ 2  | 直接      | 直接、樁    | 直接、樁       |
| 10 > N ≥ 5 | 直接      | 直接      | 直接、樁       |
| N ≥ 10     | 直接      | 直接      | 直接         |

表 15.10 由 N 值估計砂土的內摩擦角 (Φ)

| 砂土 N 值 |          | < 4     | 4~10      | 10~30   | 30~50   | > 50  |
|--------|----------|---------|-----------|---------|---------|-------|
| 提出者    | Peck     | < 28.5° | 28.5°~30° | 30°~36° | 36°~41° | > 41° |
|        | Meyerhof | < 30°   | 30°~35°   | 35°~40° | 40°~45° | > 45° |

註：粉砂的Φ角可將表中的角度減去 5°；粗砂及砂礫的Φ角則需加上 5°。

表 15.11 由 N 值估計樁頭及樁身的阻力

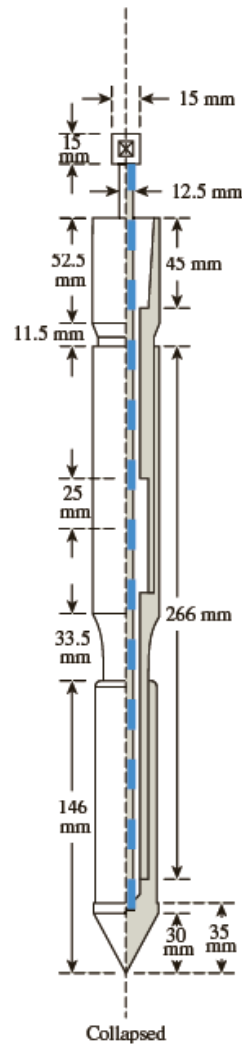
| 土壤類別               | $q_c/N$ (kPa) | 摩阻比<br>( $f_s/q_c$ ) (%) | 樁頭阻力,<br>$q_c$ (kPa) | 樁身阻力,<br>$f_s$ (kPa×10 <sup>3</sup> ) |
|--------------------|---------------|--------------------------|----------------------|---------------------------------------|
| 各種密度的淨砂            | 375           | 0.60                     | 203 · N              | 34.24 · N                             |
| 粉土、粉砂、及砂的混合、粉砂、泥炭土 | 214           | 2.00                     | 428 · N              | 17.12 · N                             |
| 可塑性黏土              | 107           | 5.00                     | 535 · N              | 7.49 · N                              |
| 含貝殼的砂、軟石灰岩等        | 428           | 0.25                     | 107 · N              | 38.52 · N                             |
| 淤泥、軟黏土             | —             | > 6                      | ≤ 600                | —                                     |
| 黏土                 | —             | 4~8                      | > 3,000              | —                                     |
| 粉質黏土               | —             | 2~4                      | > 3,000              | —                                     |
| 粉土                 | —             | —                        | > 3,000              | —                                     |
| 砂土                 | —             | < 2                      | > 3,000              | —                                     |

註：(1) 該表係應用於預鑄混凝土單樁。

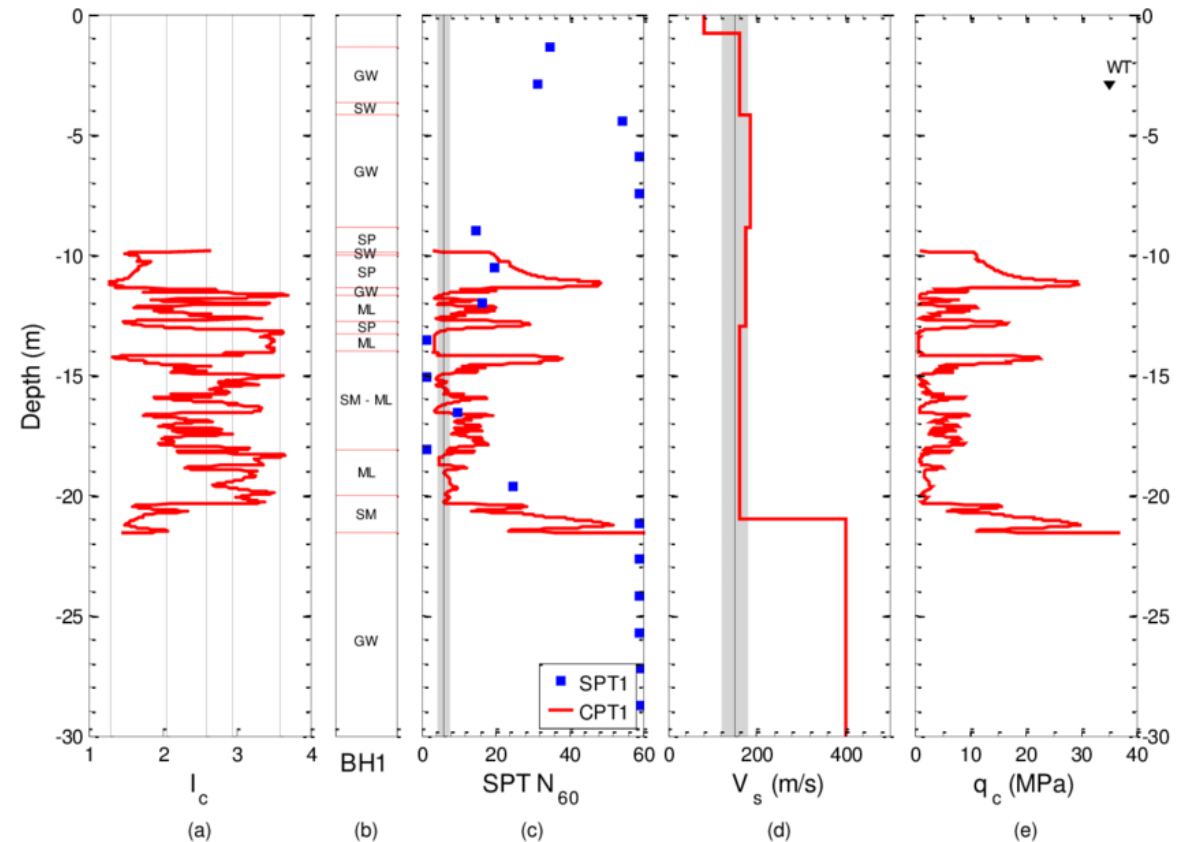
(2) 應用範圍為 N=5~60；當 N < 5，N 取 5；當 N > 60，N 取 60。

# 圓錐貫入試驗 (CPT)

- A cone penetrometer is an instrument used to perform a cone penetrometer test (CTP), from which preliminarily geotechnical engineering properties of soils, such as the soil strength, can be evaluated, and the delineation of soil horizons can be interpreted (ASTM D3441 2005; ASTM D5778 2000).



**Figure 17.12** Dutch cone penetrometer with friction sleeve (From *Annual Book of ASTM Standards*, 04.08, 1991, Copyright ASTM INTERNATIONAL. Reprinted with permission.)



**Figure 5:** CBGS geotechnical site investigation summary. a) Soil behaviour type index, b) borehole BH1 log, c) SPT and CPT equivalent blow counts, d) Shear wave velocity, e) CPT tip resistance.

# 1.7 地下水監測

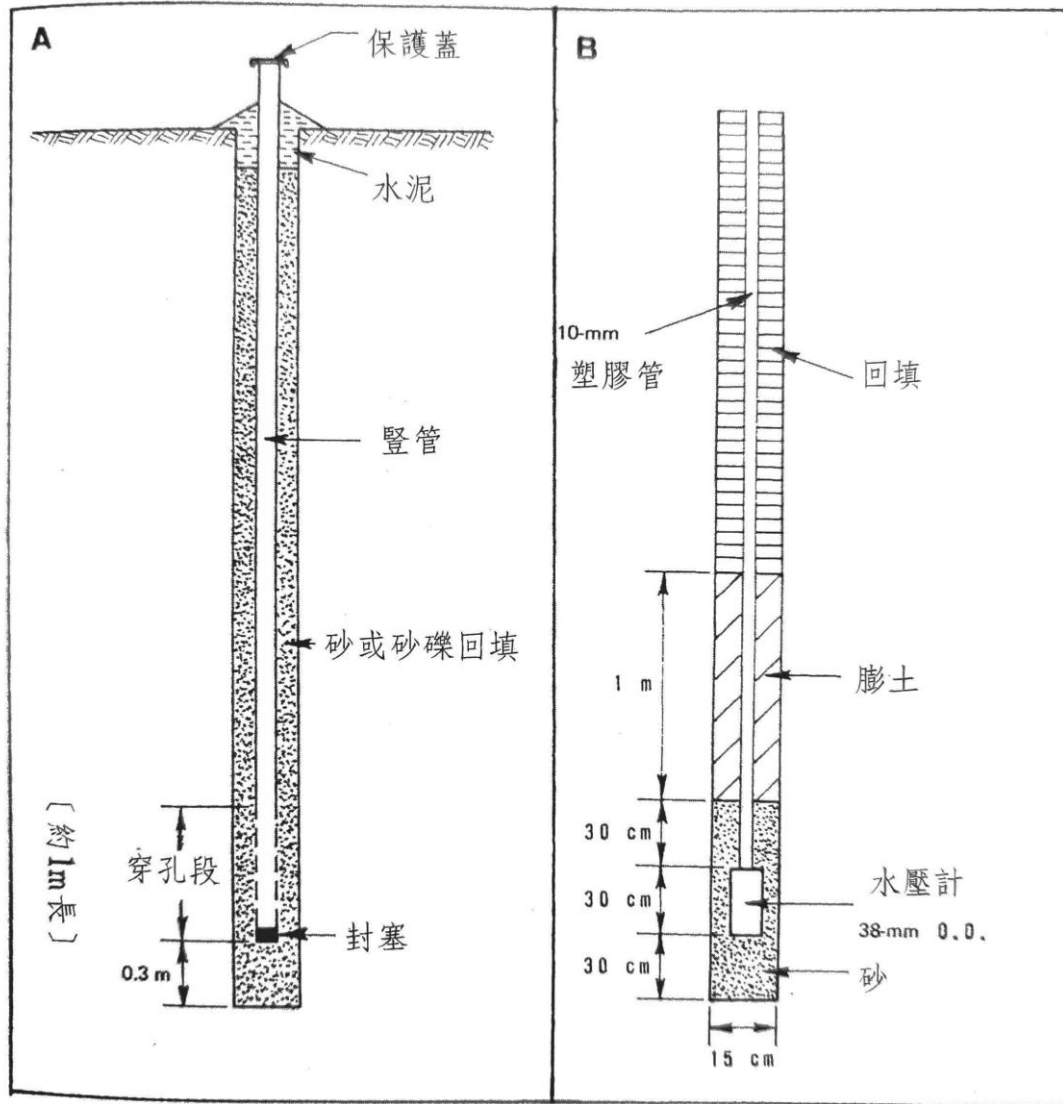


圖 15.19 水位豎管（左）與水壓計（右）的埋設方法

- 地下水位的動態變化，對計算土層的容許乘載力、邊坡穩定分析、地下排水問題、施工的安全性等都有重大的影響，所以必須在施工前就要預先進行長期觀測。
- 水位觀測計：其實只是一根開口的塑膠管，在其下打了孔眼，以讓地下水能進入管中，稱為豎管(standpipe)。管子與孔壁之環狀空間則用砂或細礫回填，接近地表時，則用混凝土或夯實黏土加以封填，以防止地表水滲入。
- 豎管水壓計(standpipe piezometer)：構造與豎管類似，前端裝設一個透水性非常好的陶瓷濾器、將濾器下到所欲測量水壓的深度，將其周圍或含水層的段落，用砂或礫回填，其上、下以水泥砂漿或皂土球封填，以防止上、下含水層的地下水混進來。